

КМДК

завод

- Шкафы сушильные
- Верстаки
- Тележки инструментальные
- Системы хранения
- Скамейки

1.	Шкафы сушильные для одежды	2
2.	Шкафы сушильные для одежды и обуви	5
3.	Модули сушильные для обуви	8
4.	Шкафы металлические для раздевалок	11
5.	Скамейки для раздевалок	13
6.	Верстаки	16
7.	Система хранения «WORK ST»	18
8.	Стеллажи серии «СТВ»	19
9.	Тележки инструментальные	20
10.	Тележки для ноутбуков	22
11.	Тележки для планшетов	24
12.	Антивандалные почтовые ящики	25
13.	Тележки банковские	26
14.	Продукция из нержавеющей стали	28
15.	Бактерицидные облучатели-рециркуляторы	31

Шкафы сушильные для одежды

Шкафы сушильные для одежды ШСО-2000, ШСО-2000Б, ШСО-2000-4

Шкаф предназначен для сушки мокрой одежды и обуви, предварительный отжим не требуется. Конструктивно шкаф состоит из двух базовых элементов: верхней части корпуса шкафа и нижней подставки с встроенным блоком нагрева. Верхняя часть корпуса соединяется с подставкой с помощью стандартных метизов. Верхняя часть корпуса закрывается двумя дверями, в одной из которых установлен почтовый замок, запирающий одновременно обе двери. Внутри верхняя часть корпуса снабжена шестью съемными сетчатыми полками. На полки можно укладывать для сушки рукавицы, головные уборы или обувь. К сетчатым полкам можно так же подвешивать плечики с одеждой. В крышке шкафа расположено отверстие для выхода воздуха. В комплекте фланец для подключения к внешней системе вентиляции. Нижняя подставка шкафа представляет собой сварную конструкцию из листового стали и является основанием для сборки корпуса. В нижнюю подставку встроены блок нагрева. Блок нагрева состоит из: тангенциального вентилятора, игольчатого слюдяного нагревателя, датчика контроля температуры и электронного контроллера управления. В качестве защиты от перегрева используется термоплавкий предохранитель (без возврата в исходное положение). Кнопки управления, цифровая и световая индикация режимов работы расположены на лицевой поверхности крышки шкафа. Заземление шкафа осуществляется через заземляющую жилу и заземляющий контакт в вилке шнура электропитания.

ТЕХНИЧЕСКИЕ ДАННЫЕ

Габаритные размеры (высота, ширина, глубина), мм: 1818x800x515

Количество полок для одежды: 6

Максимальная нагрузка на полку: 10 кг

Напряжение питания: 230 В / 50 Гц

Производительность тангенциального вентилятора: 300 м³/час

Мощность электродвигателя тангенциального вентилятора: 53 Вт

Тип нагревательного элемента: игольчатый слюдяной

Мощность нагревательного элемента: 2000 Вт

Защита от перегрева: термоплавкий предохранитель (без возврата в исходное положение)

Режимы сушки: точное поддержание температуры 60°C, точное поддержание температуры 40°C, сушка без нагрева

Режим охлаждения нагревательного элемента в течение 1 минуты при отключении;

Таймер с регулируемой установкой автоматического отключения от 0,5 до 8 часов с шагом 0,5 часа, режим ручного отключения

Длина шнура электропитания: 2,5 метра

Диаметр фланца для отвода воздуха во внешнюю вытяжку: 120 или 125 мм

Масса: 52,9 кг



ШСО-2000



ШСО-2000Б

Шкафы сушильные для одежды

Шкаф сушильный для одежды ШСО-22М / ШСО-22М-600

Шкаф предназначен для сушки мокрой одежды и обуви, предварительный отжим не требуется. Конструктивно шкаф состоит из двух базовых элементов: верхней части корпуса шкафа и нижней подставки с встроенным блоком нагрева. Верхняя часть корпуса соединяется с подставкой с помощью стандартных метизов. Верхняя часть корпуса закрывается двумя дверьми, в одной из которых установлен почтовый замок, запирающий одновременно обе двери. Внутри верхняя часть корпуса снабжена шестью съемными сетчатыми полками. На полки можно укладывать для сушки рукавицы, головные уборы или обувь. К сетчатым полкам можно так же подвешивать плечики с одеждой. В крышке шкафа расположено отверстие для выхода воздуха. В комплекте фланец для подключения к внешней системе вентиляции. Нижняя подставка шкафа представляет собой рамную конструкцию, состоящую из передней и задней панелей, изготовленных из листовой стали, двух боковых и одной нижней рам, изготовленных из профильной трубы. В передней панели встроен блок нагрева. Блок нагрева состоит из: тангенциального вентилятора, игольчатого слюдяного нагревателя и электронного контроллера управления. Кнопки управления и световая индикация режимов работы расположены на лицевой стороне блока нагрева. В качестве защиты от перегрева используется термоплавкий предохранитель (без возврата в исходное положение). Заземление шкафа осуществляется через заземляющую жилу и заземляющий контакт в вилке шнура электропитания.

ТЕХНИЧЕСКИЕ ДАННЫЕ

*Габаритные размеры ШСО-22М / ШСО-22М-600 (высота, ширина, глубина), мм:
1962x802x513 / 1962x602x513*

В комплекте 4 регулируемые ножки

Количество полок для одежды: 6

Максимальная нагрузка на полку: 10 кг

Напряжение питания: 230 В / 50 Гц

Производительность тангенциального вентилятора: 150 м³/час

Мощность электродвигателя тангенциального вентилятора: 34 Вт

Тип нагревательного элемента: игольчатый слюдяной

Мощность нагревательного элемента: 1600 Вт

Защита от перегрева: термоплавкий предохранитель (без возврата в исходное положение)

Режимы нагрева: на 100% мощности, на 50% мощности, сушка без нагрева

Режим охлаждения нагревательного элемента в течение 1 минуты при отключении

Таймер с фиксированной установкой автоматического отключения: режим автоматического отключения через 4 часа, режим ручного отключения;

Длина шнура электропитания: 2,5 метра

Диаметр фланца для отвода воздуха во внешнюю вытяжку: 120 или 125 мм

Масса ШСО-22М / ШСО-22М-600, кг: 53,7 / 47,5



ШСО-22М



Шкафы сушильные для одежды

Шкаф сушильный для детской одежды «KIDBOX 5»

Сушильный шкаф «KIDBOX 5» на 5 комплектов – предназначен для сушки детской одежды, обуви, головных уборов, перчаток и прочего и соответствует всем требованиям, предъявляемым к оборудованию, поставляемому в детские учреждения.

ОСОБЕННОСТИ

- Предназначен для сушки влажной и мокрой одежды.
- Металлический корпус, разделенный по ширине на пять секций с пятью индивидуально запирающимися дверями.
- В каждой секции установлено по две съемные полки и крючки для одежды. Наличие трех температурных режимов (проветривание, нагрев до 40°C, нагрев до 60°C) позволяет высушить одежду из различных тканей, в том числе и чувствительную к нагреву.
- В комплект шкафа входит стандартный фланец для подключения к вытяжной вентиляции.
- Поставляется в разобранном виде.

БЕЗОПАСНОСТЬ

- Закрыт доступ прямого контакта с нагревательным элементом.
- Блок управления расположен в верхней части шкафа.
- Шкаф имеет заземление через сетевой шнур.

ТЕХНИЧЕСКИЕ ДАННЫЕ

Габаритные размеры ВхШхГ: 1641х1524х373 мм

Вес: 123 кг

Питание: 220 В / 50 Гц

Потребляемая мощность:

- эл/двигатель – 53 Вт;

- нагревательный элемент – 2000 Вт



Шкафы сушильные для одежды и обуви

Шкаф сушильный «Универсал-2000»



Сушильный шкаф Универсал-2000 применяется для сушки влажной и мокрой одежды и обуви. Шкаф имеет два вертикальных отдела, оснащен четырьмя штангами для обуви, сетчатой полкой для головных уборов или перчаток.

ТЕХНИЧЕСКИЕ ДАННЫЕ

Габаритные размеры ВхШхГ: 2000х650х512 мм

Вес: 64,5 кг

Цвет: RAL 7035

Питание: 220 В / 50 Гц

Потребляемая мощность:

- эл/двигатель — 53 Вт;

- нагревательный элемент — 2000 Вт

Защита от перегрева: есть

Режимы сушки: До 40°C, до 60°C, проветривание

Таймер: 4 часа, бесконечность

Производительность вентилятора: 300 м³/ч

Шкаф сушильный для одежды «Hotstorm»



Сушильный шкаф «Hotstorm» предназначен для сушки мокрой одежды, обуви, белья, а также различной спортивной формы и инвентаря. Внутри шкафа есть три секции для подвески одежды. Средняя и нижняя секции откидываются вверх для удобства сушки длинной одежды. Шкаф можно подсоединить к вытяжной вентиляции. Для этого на крыше шкафа имеется фланец для подсоединения гофротрубы.

- Для простоты пользования шкаф имеет несколько стандартных программ сушки: «максимально сухое», «нормально сухое», «влажное», «подогрев», «холодная сушка», «проветривание».
- Шкаф также поддерживает традиционные режимы сушки, доступные для настройки во всех основных программах: «точное поддержание температуры 40 градусов», «точное поддержание температуры 60 градусов».
- Встроенный таймер с плавной регулировкой позволяет осуществлять режимы сушки по времени и отложенный пуск программ.
- Для безопасного пользования добавлены дополнительные функции:
 - отключение нагревательного элемента при открытии двери,
 - охлаждение нагревательного элемента после выключения шкафа и окончании выполнения программ,
 - режим «аварийный останов» при перегреве и электронный контроль перегорания нагревательного элемента через каждые 2 секунды.
- Управление нагревательным элементом с помощью низковольтных схем позволяет использовать шкаф сушильный при пониженном напряжении в цепи электропитания (например на дачах, в гаражах и т.п.).

ТЕХНИЧЕСКИЕ ДАННЫЕ

Габаритные размеры ВхШхГ: 1800х600х495 мм

Вес: 52 кг

Питание: 220 В / 50 Гц

Потребляемая мощность:

- эл/двигатель – 53 Вт;

- нагревательный элемент – 2000 Вт

Защита от перегрева: есть

Уровень шума: не более 55 дБ

Производительность вентилятора: 300 м³/ч



Шкафы сушильные для одежды и обуви

Шкафы сушильные «RANGER 5»

Шкафы сушильные для одежды и обуви моделей RANGER-5, RANGER-8, RANGER-8Б предназначены для сушки мокрой одежды и обуви, предварительный отжим не требуется.

Шкаф представляет собой металлический корпус, имеющий рамную конструкцию. Корпус разделен по ширине на отделение для сушки одежды с двумя дверьми, закрывающимися ригельным замком, и отделение для сушки обуви также закрывающееся ригельным замком. В задней части отделения для обуви встроен блок нагрева, нагнетающий теплый воздух как в отделение для одежды, так и в отделение для обуви.

В отделении для сушки одежды установлена сетчатая полка для головных уборов и перекладина для вешалок.

У модели RANGER-8Б в отделении для сушки бронезилетов установлены две перекладины для завешивания бронезилетов в два яруса. Внутри отделения для обуви располагаются съемные патрубки, на которые навешивается обувь для сушки.

В крышке шкафа, в каждом отделении расположены отверстия для выхода воздуха. В комплекте фланцы для подключения к внешней системе вентиляции.

Блок нагрева представляет собой сварную конструкцию из листовой стали. Блок нагрева состоит из: двух тангенциальных вентиляторов, двух игольчатых слюдяных нагревателей, двух датчиков контроля температуры и двух электронных блоков управления. Кнопки управления, цифровая и световая индикация режимов работы расположены на лицевой поверхности в верхней части шкафа. В качестве защиты от перегрева используются термоплавкие предохранители (без возврата в исходное положение).

ТЕХНИЧЕСКИЕ ДАННЫЕ

Габаритные размеры (высота, ширина, глубина), мм: 1770x1400x658

Количество в комплекте съемных сетчатых полок: 1 шт.

Максимальная нагрузка на полку: 10 кг

Количество в комплекте перекладин для вешалок: 1 шт.

Максимальная нагрузка на перекладину для вешалок: 20 кг

Количество съемных патрубков для завешивания обуви: 12 шт. : 16 шт.

Максимальная нагрузка на съемный патрубок для завешивания обуви: 3 кг

Напряжение питания: 230 В / 50 Гц

Количество тангенциальных вентиляторов: 2 шт.

Производительность тангенциального вентилятора: 300 м³/час.

Мощность электродвигателя тангенциального вентилятора: 53 Вт

Тип нагревательного элемента: игольчатый слюдяной

Мощность нагревательного элемента:

отделение для одежды 2000 Вт, отделение для обуви 1000 Вт

Режимы сушки:

Отделение для одежды

точное поддержание температуры 60°C, точное поддержание температуры 40°C, сушка без нагрева, режим охлаждения нагревательного элемента в течение 1 минуты при отключении.

Отделение для обуви

точное поддержание температуры 40°C, сушка без нагрева, режим охлаждения нагревательного элемента в течение 1 минуты при отключении, режим обеззараживания бактерицидной лампой.

Таймер с регулируемой установкой автоматического отключения от 0,5 до 8 часов с шагом 0,5 часа, режим ручного отключения.

Масса: 117,4 кг



Шкафы сушильные для одежды и обуви

Шкафы сушильные «RANGER 8» и «RANGER 8B»

ТЕХНИЧЕСКИЕ ДАННЫЕ RANGER-8 / RANGER-8B

Габаритные размеры (высота, ширина, глубина), мм: 1770x1800x658

Количество в комплекте съемных сетчатых полок: 1 / 0 шт.

Максимальная нагрузка на полку: 10 кг

Количество в комплекте перекладин для вешалок: 1 / 0 шт.

Максимальная нагрузка на перекладину для вешалок: 20 кг

Количество перекладин для завешивания бронжилетов: 0 / 2 шт.

Максимальная нагрузка на перекладину для завешивания бронжилетов: 60 кг

Количество съемных патрубков для завешивания обуви: 16 шт.

Максимальная нагрузка на съемный патрубок для завешивания обуви: 3 кг

Напряжение питания: 230 В / 50 Гц

Количество тангенциальных вентиляторов: 2 шт

Производительность тангенциального вентилятора: 300 м³/час

Мощность электродвигателя тангенциального вентилятора: 53 Вт

Тип нагревательного элемента: угольный слюдяной

Мощность нагревательного элемента:

отделение для одежды 2000 Вт, отделение для обуви 1000 Вт

Режимы сушки:

Отделение для одежды

точное поддержание температуры 60°C, точное поддержание температуры 40°C, сушка без нагрева, режим охлаждения нагревательного элемента в течение 1 минуты при отключении.

Отделение для обуви

точное поддержание температуры 40°C, сушка без нагрева, режим охлаждения нагревательного элемента в течение 1 минуты при отключении, режим обеззараживания бактерицидной лампой.

Таймер с регулируемой установкой автоматического отключения от 0,5 до 8 часов с шагом 0,5 часа, режим ручного отключения.

Масса: 135,8 кг



Модули сушильные для обуви

Модуль сушильный для обуви «Союз-10»

Сушилка для обуви «Союз-10» предназначена для сушки мокрой и влажной обуви. Модели Союз-10 имеют возможность крепления к стене помещения и в этом случае используются без сборной подставки. Обувь размещается вне корпуса, путем навешивания на съемные патрубки. У моделей Союз-10 съемные патрубки располагаются с одной стороны корпуса. В нижней части корпуса встроены блок нагрева, нагнетающий теплый воздух внутрь корпуса, который затем выходит через отверстия в съемных патрубках. Блок нагрева состоит из одного тангенциального вентилятора, соответственно одного игольчатого слюдяного нагревателя, датчика контроля температуры и электронного блока управления. Кнопки управления и световая индикация режимов работы расположены на боковой стенке корпуса. В качестве защиты от перегрева используются термоплавкие предохранители (без возврата в исходное положение). В верхней части корпуса встроена бактерицидная лампа ультрафиолетового излучения, которая обеззараживает проходящий через обувь воздух.



ТЕХНИЧЕСКИЕ ДАННЫЕ

Габаритные размеры

(высота x ширина x глубина): 1998 x 625 x 612 мм

Количество штанг для обуви: 20 шт

Тип бактерицидной лампы Philips TUV: 8 Вт

Мощность бактерицидной лампы: 8 Вт

Напряжение питания: 220 В / 50 Гц

Потребляемая мощность

Бактерицидная лампа: 8 Вт

Электродвигатель вентилятора: 53 Вт

Нагревательный элемент: 2000 Вт

Защита от перегрева: Есть

Режимы работы сушки:

- сушка без нагрева;
- точное поддержание температуры 40°C;
- режим охлаждения нагревательного элемента в течение 1 минуты при отключении

Таймер:

- автоматическое отключение от 30 мин. до 8 часов, с шагом 30 мин.;
- ручное выключение (без таймера)

Производительность вентилятора: 300 м³/час

Вес: 48,7 кг



Модуль сушильный для обуви «Союз-20»

Двухсторонняя сушилка для обуви «Союз-20» предназначена для сушки обуви рассчитанная на 20 пар. Представляют собой металлический корпус, установленный на сборную подставку с поворотными колесами. Обувь размещается вне корпуса, путем навешивания на съемные патрубки. В моделях Союз-20 съемные патрубки расположены с обеих сторон корпуса. В нижней части корпуса модулей для сушки обуви встроен блок нагрева, нагнетающий теплый воздух внутрь корпуса, который затем выходит через отверстия в съемных патрубках. Блок нагрева состоит из двух тангенциальных вентиляторов, соответственно двух игольчатых слюдяных нагревателей, датчика контроля температуры и электронного блока управления. Кнопки управления и световая индикация режимов работы расположены на боковой стенке корпуса. В качестве защиты от перегрева используются термопластичные предохранители (без возврата в исходное положение). В верхней части корпуса встроена бактерицидная лампа ультрафиолетового излучения, которая обеззараживает проходящий через обувь воздух.



ТЕХНИЧЕСКИЕ ДАННЫЕ

Габаритные размеры

(высота x ширина x глубина): 2061x625x656 мм

Количество штанг для обуви: 40 шт

Тип бактерицидной лампы Philips TUV: 8 Вт

Мощность бактерицидной лампы: 8 Вт

Напряжение питания: 220 В / 50 Гц

Потребляемая мощность:

Бактерицидная лампа: 8 Вт

Электродвигатель вентиляторов: 106 Вт

Нагревательный элемент: 2000 Вт

Защита от перегрева: Есть

Режимы работы сушки:

- сушка без нагрева;

- точное поддержание температуры 40°C;

- режим охлаждения нагревательного элемента в течение 1 минуты при отключении

Таймер:

- автоматическое отключение от 30 мин. до 8 часов, с шагом 30 мин.;

- ручное выключение (без таймера)

Производительность вентилятора: 600 м³/час

Вес: 58,2 кг



Шкафы сушильные для одежды

Шкаф для сушки одежды разборный переносной «Тайга»

Шкаф «Тайга» предназначен для сушки мокрой, не требующей предварительного отжима одежды, а также может выполнять функцию хранения. Может использоваться в полевых условиях в палатках или под навесом в глэмпингах, кемпингах, на туристических и рыболовных базах, при температуре окружающей среды в диапазоне от +8°C до +40°C.

Шкаф имеет сборную конструкцию и поставляется в разобранном виде. В разобранном виде элементы шкафа хранятся в переносном боксе. Шкаф «Тайга» представляет собой каркас, изготовленный из профильной трубы, собирающийся вставку трубок соединительных в трубы каркаса и фиксацией их между собой с помощью пружинных фиксаторов с кнопкой. На каркас одевается чехол, оборудованный «дверью», фиксирующейся контакт-лентой (либо молнией). В верхней части чехла выполнено вентиляционное отверстие.

В верхней части каркаса устанавливается блок нагрева воздуха. Блок нагрева воздуха состоит из тангенциального вентилятора, игольчатого слюдяного нагревателя и электронного контроллера с кнопками управления и световой индикацией режимов работы. В каркасе предусмотрены штанги, размещенные на разной высоте. Штанги позволяют размещать одежду путем подвеса на стандартных плечиках в несколько ярусов.

Наличие трех режимов нагрева (сушка без нагрева, нагрев на 50% мощности, нагрев на 100% мощности) позволяет высушивать предметы одежды из различных тканей, в том числе и чувствительную к нагреву.

Блок нагрева имеет встроенный таймер работы с автоматическим отключением через 4 часа, что обычно достаточно для полного высыхания одежды. В случае необходимости имеется режим ручного отключения.

ТЕХНИЧЕСКИЕ ДАННЫЕ

Габаритные размеры (высота × ширина × глубина): 1860×900×610 мм

Количество штанг: 2 шт.

Максимальная распределенная нагрузка на штангу: 40 кг

Напряжение питания: 230 В / 50 Гц

Потребляемая мощность:

- электродвигатель тангенциального вентилятора – 53 Вт;*
- игольчатый слюдяной нагревательный элемент – 2000 Вт*

Защита от перегрева: термоплавкий предохранитель (без возврата в исходное положение)

Степень защиты, обеспечиваемой оболочкой: IP22

Режимы работы: нагрев на 100% мощности, нагрев на 50% мощности, сушка без нагрева. Режим охлаждения нагревательного элемента в течение 1 минуты при отключении.

Таймер: автоматическое отключение через 4 часа, ручное отключение

Производительность вентилятора: 300 м³/час

Масса: 36,4 кг



Шкафы металлические для раздевалок

Компания КМК завод осуществляет серийный выпуск металлических шкафов различного назначения. Раздевальные шкафы специально разработаны для надежного и компактного хранения одежды: спортивной, повседневной или спец-одежды. Они могут применяться в раздевальных помещениях спортивных и учебных заведений, на различных предприятиях, в раздевалках силовых структур. Все секции шкафов металлических для раздевалок запираются на ключевые замки.

Шкафы раздевальные металлические CL-1 и CL-1-400



Модульные металлические шкафы для раздевалок позволяют наращивать любое количество секций, так как начиная с двух секций применяется одна общая стенка (основная секция шкафа достраивается дополнительной секцией), что делает данную мебель значительно дешевле "средней" стоимости одной секции.

Такие металлические шкафы для раздевалок изготовлены из качественной стали и окрашены порошковой краской. Они могут применяться на складах, в офисах, раздевальных помещениях, в спортивных комплексах, промышленных предприятиях.

Шкаф раздевальный CL-1 и Секция дополнительная CL-1S

Изготовлен из стали 0,7 мм
Окрашен серой порошковой краской
2 полки, перекладина, замок, петля под навесной замок
Габаритные размеры ВхШхГ: 1800x300x500 мм
Вес: CL-1 - 24 кг, CL-1S - 20,2 кг

Шкаф раздевальный CL-1-400 и Секция дополнительная CL-1S-400

Изготовлен из стали 0,7 мм
Окрашен серой порошковой краской
Одна секция, 2 полки, перекладина, петля под навесной замок
Габаритные размеры ВхШхГ: 1800x400x500 мм
Вес: CL-1-400 - 24 кг, CL-1S-400 - 23,5 кг

Шкафы раздевальные металлические CL-12



Особенность данной модели, то что она поделена на два равных отделения, которые запираются на собственный замок.

Это позволяет, использовать данный шкаф для раздевания двух человек одновременно. А с помощью дополнительных секции CL-12S можно нарастить любое количество шкафов.

Шкаф раздевальный CL-12
Изготовлен из стали 0,7 мм
Окрашен серой порошковой краской
2 секции, 2 полки, перекладина, 2 замка
Вес: 25,6 кг

Секция дополнительная CL-12S
Изготовлена из стали 0,7 мм
Окрашен серой порошковой краской
2 секции, 2 полки, перекладина
Габаритные размеры ВхШхГ: 1800x300x500 мм
Вес: 21,5 кг

Шкафы металлические для раздевалок

Шкафы раздевальные металлические CL-14



Особенность этой модели, в том что она поделена на четыре равных отделения, которые запираются на собственный замок. Это позволяет использовать данный шкаф для раздевания четырех человек одновременно. А с помощью дополнительных секции CL-14S можно нарастить любое количество шкафов. Такие шкафы часто используют в крупных магазинах для хранения сумок покупателей.

Шкаф раздевальный CL-14

Изготовлен из стали 0,7 мм

Окрашен серой порошковой краской

4 секции, 4 замка

Габаритные размеры ВхШхГ: 1800х300х500 мм

Вес: 23,7 кг

Секция дополнительная CL-14S

Изготовлена из стали 0,7 мм

Окрашен серой порошковой краской

4 секции, 4 замка

Габаритные размеры ВхШхГ: 1800х300х500 мм

Вес: 20,5 кг

Шкаф CL состоящий из разных секций



Шкафы металлические для одежды практичны и удобны для использования по многим причинам. Они очень долговечны и стойки к агрессивной окружающей среде. Обычно шкафы для раздевания применяются в спортивно-оздоровительных учреждениях, могут использоваться в школах для хранения сменной одежды и обуви учащихся, применяться в качестве личных шкафчиков учащихся поскольку замки в них весьма надежны и в тоже время легко открываются личным ключом. Такой шкаф для раздевания с легкостью сможет закрыть и открыть, даже учащийся младших классов.

Серия «СК»



Скамья СК-1-1000
ВхШхГ: 480 x 1000 x 350 мм, Вес: 13 кг
Скамья СК-1-1500
ВхШхГ: 480 x 1500 x 350 мм, Вес: 16 кг
Скамья СК-1-2000
ВхШхГ: 480 x 2000 x 350 мм, Вес: 20 кг

Очень прочные и долговечные скамейки для раздевалок без особых изысков. Все элементы отличаются надежностью, скамейки практичны и неприхотливы в эксплуатации. Полимерное защитно-декоративное покрытие, особо прочное, коррозионно-стойкое, устойчиво к перепадам температуры. Сиденье скамьи три массивные доски (древесина хвойных пород толщиной 30 мм), пропитанные антисептиком и покрытые водостойким лаком. Скамейка стойка к влаге, и большим нагрузкам, это обуславливает широкий диапазон условий ее эксплуатации. Скамья разборная, конструктивные элементы ее скрепляются с помощью винтов и стяжек М6. На неровной поверхности скамья легко выставляется ровно благодаря возможности плавной регулировки ножек по высоте.

Все серии скамеек имеют каркас из крепкого стального прямоугольного профиля 30x30 мм и окрашены порошковой краской RAL 7035.

Серия «БК»



Банкетка БК-1-1000
ВхШхГ: 460 x 950 x 350 мм, Вес: 16 кг
Банкетка БК-1-1500
ВхШхГ: 460 x 1500 x 350 мм, Вес: 19 кг
Банкетка БК-1-2000
ВхШхГ: 460 x 1950 x 350 мм, Вес: 23 кг

Прочная и надежная комфортабельная скамья, без изысков. Скамья практична, долговечна и неприхотлива. Полимерное защитно-декоративное покрытие, особо прочное, коррозионно-стойкое, выдерживает большие перепады температуры. Сиденье вполне мягкое, обтянуто винилискожей (искусственная кожа на основе ПВХ, отличается долговечностью, влагостойкостью). В основании сиденья толстая (20 мм) фанера. За счет чего скамья выдерживает большую нагрузку. Все это расширяет диапазон условий ее эксплуатации. Скамья разборная, конструктивные элементы ее скрепляются с помощью винтов и стяжек М6, поэтому лавочка не расшатается даже при длительной эксплуатации. На неровной поверхности скамью легко выровнять благодаря возможности плавной регулировки ножек по высоте.

Серия «СК-С»



Скамья СК-1С-1000
ВхШхГ: 740 x 1000 x 390 мм, Вес: 13 кг
Скамья СК-1С-1500
ВхШхГ: 740 x 1500 x 390 мм, Вес: 16 кг
Скамья СК-1С-2000
ВхШхГ: 740 x 2000 x 390 мм, Вес: 20 кг



Скамья СК-2С-1000
ВхШхГ: 740 x 1000 x 390 мм, Вес: 30 кг
Скамья СК-2С-1500
ВхШхГ: 740 x 1500 x 390 мм, Вес: 35 кг
Скамья СК-2С-2000
ВхШхГ: 740 x 2000 x 390 мм, Вес: 45 кг

Очень прочные и долговечные скамейки для раздевалок со спинками. Все элементы скамеек отличаются надежностью, скамьи практичны и неприхотливы в эксплуатации. Полимерное защитно-декоративное покрытие, особо прочное. Сиденье скамеек три массивные доски из сосны, пропитанные антисептиком и покрытые водостойким лаком.

Каркас – из крепкого стального прямоугольного профиля 30x30 мм. Окрашен порошковой краской RAL 7035.

Скамейки для раздевалок

Серия «СК-В»



Скамья СК-1В-1000
ВхШхГ: 1670 x 1000 x 390 мм, Вес: 21 кг
Скамья СК-1В-1500
ВхШхГ: 1670 x 1500 x 390 мм, Вес: 24 кг
Скамья СК-1В-2000
ВхШхГ: 1670 x 2000 x 390 мм, Вес: 29 кг



Скамья СК-2В-1000
ВхШхГ: 1670 x 1000 x 740 мм, Вес: 35 кг
Скамья СК-2В-1500
ВхШхГ: 1670 x 1500 x 740 мм, Вес: 40 кг
Скамья СК-2В-2000
ВхШхГ: 1670 x 2000 x 740 мм, Вес: 50 кг

Очень прочная и долговечная скамья со спинкой и вешалкой. Все элементы ее отличаются надежностью, скамья практична и неприхотлива в эксплуатации. Полимерное защитно-декоративное покрытие, особо прочное, коррозионно-стойкое, устойчиво к перепадам температуры. Сиденье скамьи три массивные доски (древесина хвойных пород толщиной 30 мм), пропитанные антисептиком и покрытые водостойким лаком. Скамейка снабжена спинкой и вешалкой, стойка к влаге, и большим нагрузкам, что обуславливает широкий диапазон условий ее использования. Скамья разборная, конструкционные элементы ее скрепляются с помощью винтов и стяжек М6. На неровной поверхности скамья легко выставляется ровно благодаря возможности плавной регулировки ножек по высоте.

Подставки к раздевальным шкафам



Подставка – 600, ВхШхГ: 360 x 600 x 780 мм, Вес: 13 кг
Подставка – 800, ВхШхГ: 360 x 800 x 780 мм, Вес: 18 кг
Подставка – 1200, ВхШхГ: 360 x 1200 x 780 мм, Вес: 25 кг

Прочные и надёжные подставки к раздевальным шкафам, без изысков. Подставка практична, долговечна и не нуждается в специальном уходе. Полимерное защитно-декоративное покрытие, особо прочное, коррозионно-стойкое, выдерживает большие перепады температуры. Сиденье скамейки подставки - две массивные доски из сосны, пропитанные антисептиком и покрытые водостойким лаком. Всё это расширяет диапазон условий её эксплуатации. Подставка под раздевальный шкаф - разборная, конструкционные элементы её скрепляются с помощью винтов и стяжек М6, поэтому лавочка не расшатается даже при длительной эксплуатации. На неровной поверхности банкетку легко выровнять благодаря возможности плавной регулировки ножек по высоте.

Каркас – из крепкого стального прямоугольного профиля 30x30 мм. Окрашен порошковой краской RAL 7035.

Серия «СКП»



Скамья СКП-1-1000, ВхШхГ: 480 x 1000 x 350 мм, Вес: 13 кг

Скамья СКП-1-1500, ВхШхГ: 480 x 1500 x 350 мм, Вес: 16 кг

Скамья СКП-1-2000, ВхШхГ: 480 x 2000 x 350 мм, Вес: 20 кг

Очень прочные и долговечные скамейки для раздевалок без особых изысков. Все элементы отличаются надежностью, скамейки практичны и неприхотливы в эксплуатации. Полимерное защитно-декоративное покрытие, особо прочное, коррозионно-стойкое, устойчиво к перепадам температуры. Сиденье скамьи три массивные влагостойкие пластиковые бруска. Скамейка стойка к влаге, и большим нагрузкам, это обуславливает широкий диапазон условий ее эксплуатации. Скамья разборная, конструкционные элементы ее скрепляются с помощью винтов и стяжек М6. На неровной поверхности скамья легко выставляется ровно благодаря возможности плавной регулировки ножек по высоте.

Все серии скамеек имеют каркас из крепкого стального прямоугольного профиля 30x30 мм и окрашены порошковой краской RAL 7035.

Серия «СКП-С»



Скамья СКП-1С-1000, ВхШхГ: 740 x 1000 x 390 мм, Вес: 13 кг

Скамья СКП-1С-1500, ВхШхГ: 740 x 1500 x 390 мм, Вес: 16 кг

Скамья СКП-1С-2000, ВхШхГ: 740 x 2000 x 390 мм, Вес: 20 кг

Очень прочные и долговечные скамейки для раздевалок со спинками. Все элементы скамеек отличаются надежностью, скамьи практичны и неприхотливы в эксплуатации. Полимерное защитно-декоративное покрытие, особо прочное. Сиденье скамеек три массивные влагостойкие пластиковые бруска.

Каркас – из крепкого стального прямоугольного профиля 30x30 мм.

Окрашен порошковой краской RAL 7035.

Серия «СКП-В»



Скамья СКП-1В-1000, ВхШхГ: 1670 x 1000 x 390 мм, Вес: 21 кг

Скамья СКП-1В-1500, ВхШхГ: 1670 x 1500 x 390 мм, Вес: 24 кг

Скамья СКП-1В-2000, ВхШхГ: 1670 x 2000 x 390 мм, Вес: 29 кг

Очень прочная и долговечная скамья со спинкой и вешалкой. Все элементы ее отличаются надежностью, скамья практична и неприхотлива в эксплуатации. Полимерное защитно-декоративное покрытие, особо прочное, коррозионно-стойкое, устойчиво к перепадам температуры. Сиденье скамьи три массивные влагостойкие пластиковые бруска. Скамейка снабжена спинкой и вешалкой, стойка к влаге, и большим нагрузкам, что обуславливает широкий диапазон условий ее использования. Скамья разборная, конструкционные элементы ее скрепляются с помощью винтов и стяжек М6. На неровной поверхности скамья легко выставляется ровно благодаря возможности плавной регулировки ножек по высоте.

Верстаки

Верстаки серии «Toolbox Premium»

Каркас верстака ToolBox включает в себя массивные опоры из 1,5 мм стали с возможностью установки регулируемых ножек и поперечины из стальной профильной трубы 40x40 мм. На поперечины каркаса устанавливаются одна или две тумбы, возможен вариант без тумб (рабочий стол). Тумбы верстака комплектуются дверцей (запирается на почтовый замок) со съемной внутренней полкой, или различным количеством выдвижных ящиков трех типоразмеров по высоте. Ящики фиксируются механизмом центрального замка и могут запирается на навесной замок. Выдвижение ящиков осуществляется с помощью телескопических шариковых направляющих (типа развернутый подшипник) с креплением на зацепах. Вариант крепления направляющих на зацепах позволяет избежать наличия выступающих частей заклепок на внутренних поверхностях выдвижных ящиков, что важно при использовании покупных ложементов для укладки инструмента в ящике. Максимальная распределенная нагрузка на ящик 45 кг.

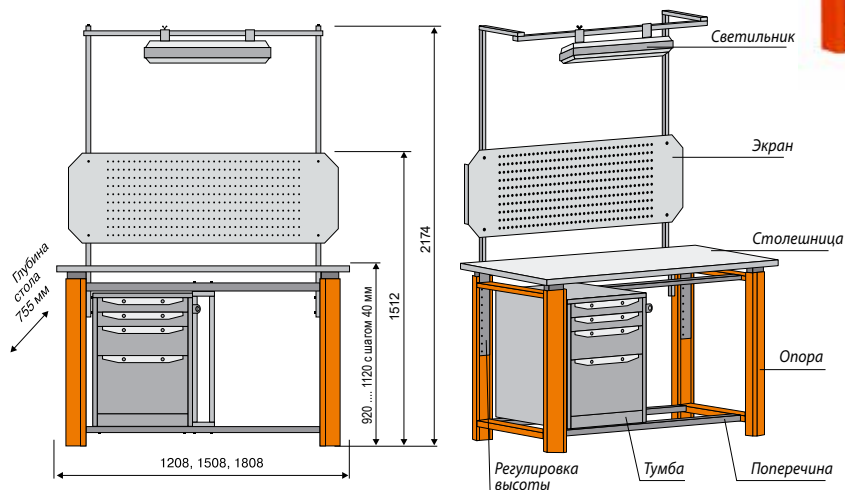
В стенках тумб установлены жесткие упоры, предотвращающие выпадение нагруженных ящиков при резком выдвижении ящика в крайнее положение «на себя».

Столешница изготовлена из фанеры 30 мм и закрыта стальным оцинкованным листом 1,2 мм. Глубина столешницы 755 мм. Предусмотрена регулировка положения столешницы по высоте. Максимальная распределенная нагрузка на столешницу до 500 кг

Поставка каркаса верстака, столешниц осуществляется в разобранном виде, тумбы поставляются полностью собранными.



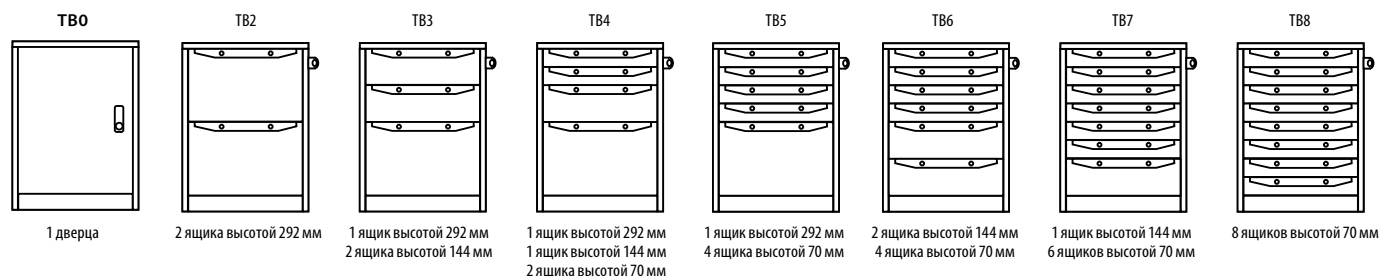
Габаритные размеры



Аксессуары для верстаков



Варианты комплектации



Верстаки серии «WORK 75»

Верстак Work поставляется в разобранном виде, за исключением тумб, которые поставляются полностью собранными. Каркас верстака состоит из двух опор, верхней и нижней рам, а также рамки жесткости, изготовленных из стальной профильной трубы 30x30 мм. Каркас собирается с помощью стандартных болтов М8. На нижнюю раму каркаса устанавливаются одна или две тумбы, возможен вариант без тумб (рабочий стол). Тумбы верстака Work комплектуются дверцей (запирается на почтовый замок) со съемной внутренней полкой, или пятью выдвижными ящиками двух типоразмеров по высоте. Ящики фиксируются механизмом центрального замка и могут запираться на навесной замок. Выдвижение ящиков осуществляется с помощью телескопических шариковых направляющих (типа развернутый подшипник) с креплением на зацепах. Вариант крепления направляющих на зацепах позволяет избежать наличия выступающих частей заклепок на внутренних поверхностях выдвижных ящиков, что важно при использовании покупных ложементов для укладки инструмента в ящике. Максимальная распределенная нагрузка на ящик 45 кг.

В стенках тумб установлены жесткие упоры, предотвращающие выпадение нагруженных ящиков при резком выдвижении ящика в крайнее положение «на себя».

Столешница изготовлена из фанеры 24 мм и закрыта стальным оцинкованным листом 1,2 мм. Глубина столешницы 755 мм. Максимальная распределенная нагрузка на столешницу до 400 кг.

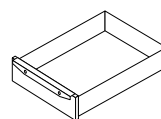
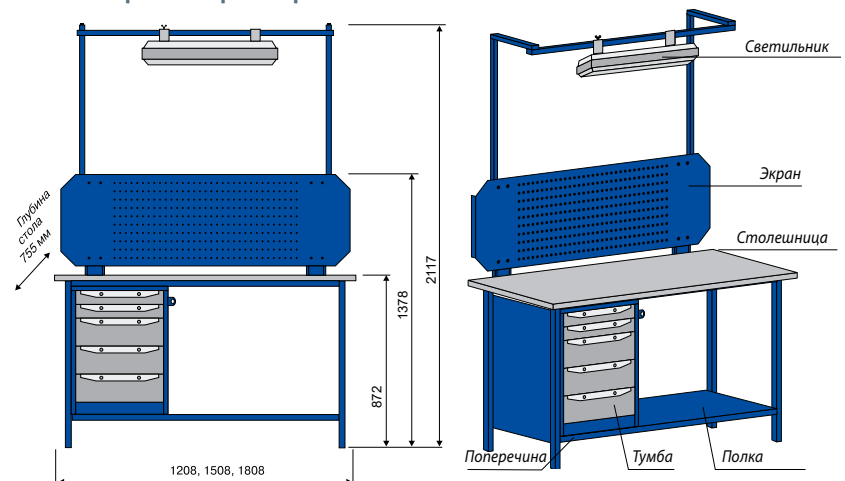
Для всех моделей верстаков серий «Toolbox Premium» и «WORK 75» доступны дополнительные опции и аксессуары:

- Перфорированный экран на который легко устанавливаются разного размера полки и крючки для инструмента (плоскогубцев, ключей, отверток, электроинструментов и т.п.)
- Перфорированный экран так же может быть укомплектован светильником с возможностью регулировки в двух плоскостях
- Полки экрана шириной 280, 420, 560 мм
- Держатель для ключей, держатель для отверток, два варианта крючков, длиной 50 и 80 мм
- Дополнительные полки, устанавливаемые между тумбами
- Резиновые коврики в ящики



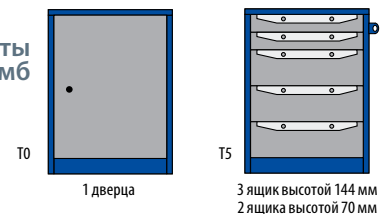
Верстак двухтумбовый
WK1800(T0-T5)

Габаритные размеры



внутренние размеры
выдвижного ящика
420x600 мм

Варианты тумб



1 дверца

3 ящик высотой 144 мм
2 ящика высотой 70 мм

Наименование	Высота	Ширина	Глубина	Вес, кг	Особенности
Однотумбовые верстаки					
Верстак однотумбовый WK1200(T0)	872	1208	755	65	тумба с дверью, оцинкованная столешница
Верстак однотумбовый WK1200(T5)	872	1208	755	85	тумба 5 ящ., оцинкованная столешница
Верстак однотумбовый WK1500(T0)	872	1508	755	73	тумба с дверью, оцинкованная столешница
Верстак однотумбовый WK1500(T5)	872	1508	755	93	тумба 5 ящ., оцинкованная столешница
Верстак однотумбовый WK1800(T0)	872	1808	755	81	тумба с дверью, оцинкованная столешница
Верстак однотумбовый WK1800(T5)	872	1808	755	100	тумба 5 ящ., оцинкованная столешница
Двухтумбовые верстаки					
Верстак двухтумбовый WK1500(T0-T0)	872	1508	755	86	2 тумбы с дверью (T0), оцинкованная столешница 1500 мм
Верстак двухтумбовый WK1500(T5-T5)	872	1508	755	126	2 тумбы 5 ящ. (T5), оцинкованная столешница 1500 мм
Верстак двухтумбовый WK1500(T0-T5)	872	1508	755	100	2 тумбы: с дверью (T0) и 5 ящ. (T5), оцинкованная столешница 1500 мм
Верстак двухтумбовый WK1800(T0-T0)	872	1808	755	94	2 тумбы с дверью (T0), оцинкованная столешница 1800 мм
Верстак двухтумбовый WK1800(T5-T5)	872	1808	755	133	2 тумбы с дверью (T5), оцинкованная столешница 1800 мм
Верстак двухтумбовый WK1800(T0-T5)	872	1808	755	108	2 тумбы: с дверью (T0) и 5 ящ. (T5), оцинкованная столешница 1800 мм

Система хранения «WORK ST»

Система хранения «WORK ST»

Система хранения «WORK ST» - это вариант индустриального складирования инструментов, оснастки, деталей и т.п. Эта многоцелевая и легко адаптированная к различным нуждам система отличается высокой вместимостью, устойчивостью, простотой монтажа.

Располагает широким ассортиментом дополнений: ящиков, полок, боковых и задних панелей, перфорированных панелей и т.д. Грузоподъемность полок достигает 300 кг на уровень.

Преимущества:

- Многочисленность комбинаций и возможность наращивания дополнительных секций, экономия средства на общих стойках.
- Привлекательный внешний вид, вписывающийся в любой рабочий интерьер.
- Быстрая сборка, высокая вместимость и особая устойчивость.
- Полная приспособляемость к имеющемуся пространству.



WORK ST №2
1980x1110x500



WORK ST №1



WORK ST №2



WORK ST №3



WORK ST №4



WORK ST №5

Стеллажи серии «СТВ»

Стеллажи серии СТВ для бутылей с водой – это решение по организации офисного пространства. Многие компании сталкиваются с проблемой хранения у себя бутылей с питьевой водой. Стеллажи СТВ решают эту проблему.

Стеллажи серии СТВ поставляются в разобранном виде, легко собираются, имеют привлекательный внешний вид, что позволяет им вписываться практически в любой интерьер.



Наименование	Высота	Ширина	Глубина	Вес, кг	Особенности
Стеллаж на 6 бутылей СТВ-6	1320	690	455	30,2	Нагрузка на стеллаж 180 кг, 3 полки, регулируемые опоры
Стеллаж на 8 бутылей СТВ-8	1640	690	455	34	Нагрузка на стеллаж 240 кг, 4 полки, регулируемые опоры
Стеллаж на 9 бутылей СТВ-9	1320	1005	455	38	Нагрузка на стеллаж 270 кг, 3 полки, регулируемые опоры
Стеллаж на 12 бутылей СТВ-12	1640	1005	455	46	Нагрузка на стеллаж 360 кг, 3 полки, регулируемые опоры
Стеллаж на 16 бутылей СТВ-16	1640	1320	455	57	Нагрузка на стеллаж 480 кг, 4 полки, регулируемые опоры
Стеллаж на 20 бутылей СТВ-20	1640	1320	455	67	Нагрузка на стеллаж 600 кг, 4 полки, регулируемые опоры

Тележки инструментальные

Тележки инструментальные серии «Toolbox Premium»

Тележки Toolbox Premium помимо всех характеристик, которыми обладают тележки «Toolbox Standard» имеют ряд дополнений:

- Усиленный корпус.
- Пластиковый обвес верха и низа тележек для защиты от ударов.
- Увеличенная высота корпуса под максимальную установку 10 ящиков.
- Встроенный выдвижной экран.
- Фирменный дизайн «Toolbox Premium».



Тележка инструментальная TBP-5 с экраном



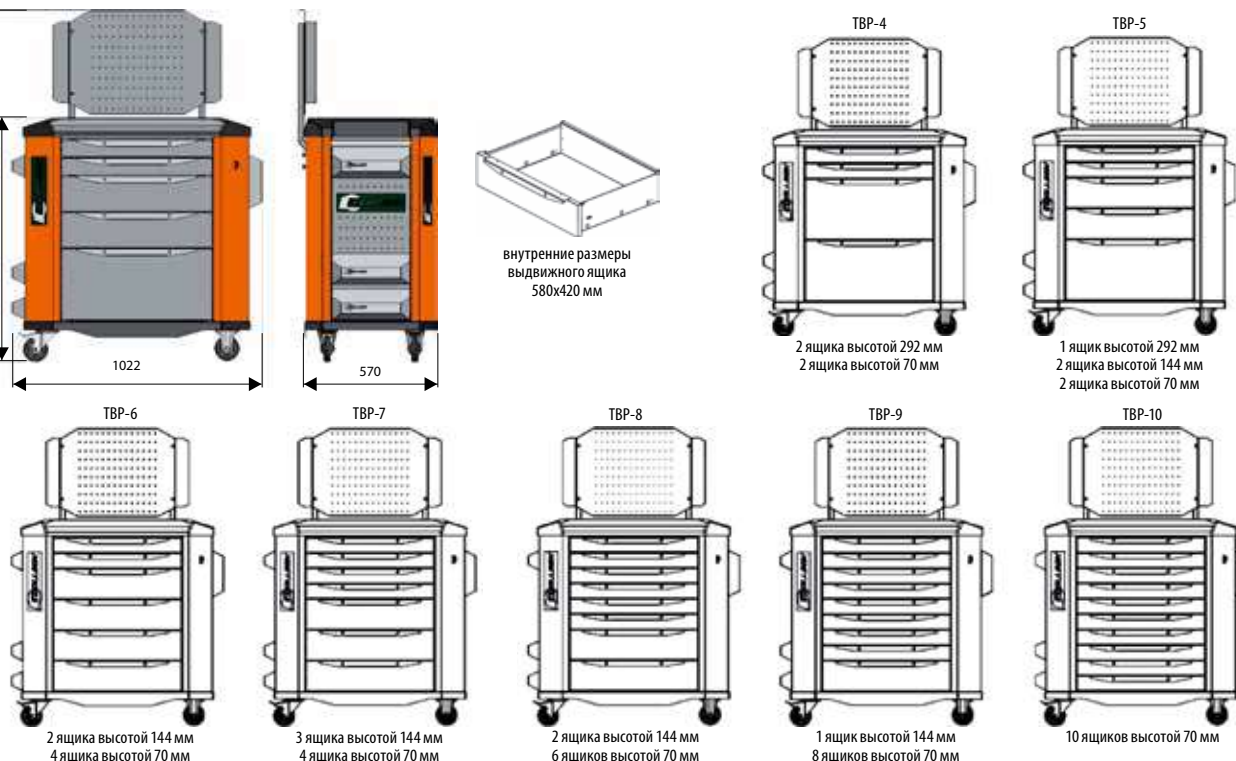
Тележка инструментальная TBP-5

Габаритные размеры



внутренние размеры
выдвижного ящика
580x420 мм

Варианты комплектации



Тележки инструментальные

Тележки инструментальные серии «Toolbox Standart»

Тележки инструментальные серии Toolbox Standart изготавливаются в исполнениях, укомплектованных различным количеством выдвижных ящиков трех типоразмеров по высоте. А так же имеется исполнение без ящиков.

Корпус тележки инструментальной в исполнениях с выдвижными ящиками изготовлен неразборным, сварным соединением из стали 1,0 мм. Корпус устанавливается на четыре колеса с резиновым ободом. Два колеса неповоротные, два поворотные, одно из которых оснащено тормозом. На одной из боковых сторон корпуса устанавливается ручка для передвижения тележки. Верх корпуса закрывается пластиковой крышкой с ячейками для размещения мелких предметов. Доступна опция - столешница из фанеры, пропитанная антисептическим составом, вместо пластиковой крышки.

Корпус тележки инструментальной без ящиков выполнен сборным. Верх корпуса укомплектован резиновым ковриком вместо пластиковой крышки. Тележка имеет среднюю полку с резиновым ковриком.

Ящики тележки инструментальной фиксируются механизмом центрального замка и могут запираться на навесной замок.

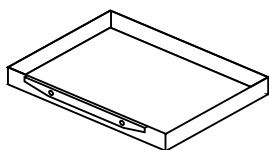
Выдвижение ящиков осуществляется с помощью телескопических шариковых направляющих (типа развернутый подшипник) с креплением на зацепах. Вариант крепления направляющих на зацепах позволяет избежать наличия выступающих частей заклепок на внутренних поверхностях выдвижных ящиков, что важно при использовании покупных ложементов для укладки инструмента в ящике.

Размеры ящиков рассчитаны под ложементы для инструментов практически всех производителей, встречающихся на отечественном рынке. Максимальная распределенная нагрузка на ящик 45 кг.

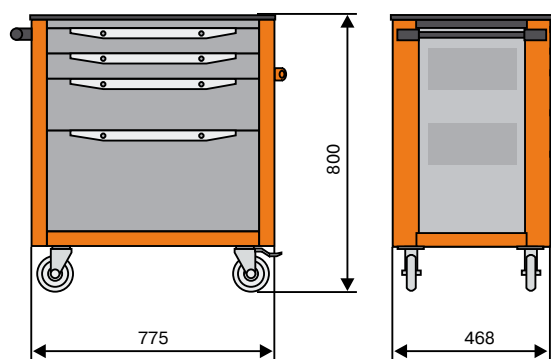
Тележки инструментальные серии Toolbox Standart имеют схожий дизайн с верстаками серии Toolbox, а в варианте покраски корпуса в синий цвет, подходят к дизайну верстаков серии Work.



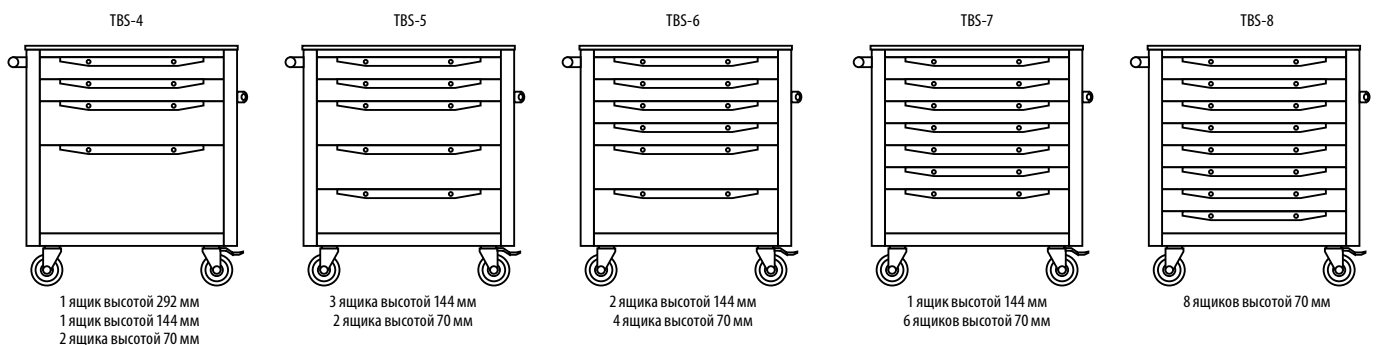
Габаритные размеры



внутренние размеры
выдвижного ящика 580x420 мм



Варианты комплектации



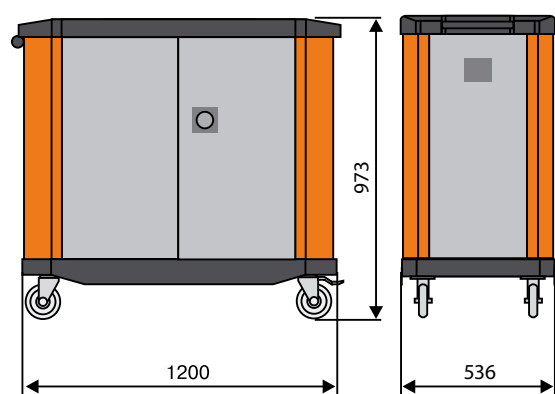
Тележки для ноутбуков

Тележки для ноутбуков «Schoollbox»

- Тележка для ноутбуков или сейф передвижной для хранения и зарядки ноутбуков «SchoollBox» предназначен для хранения, перемещения ноутбуков и организации мобильных компьютерных классов, а также для полной или быстрой частичной подзарядки ноутбуков.
- Тележка состоит из металлического корпуса. Внутри корпуса располагаются две полки с сетчатыми перегородками для размещения ноутбуков (максимум по 15 ноутбуков на каждой полке). Внутреннее отделение закрывается двумя дверями с ригельным замком. Сетчатые перегородки съемные, позволяющие оптимально организовать внутреннее пространство, при количестве ноутбуков менее 30 штук.
- В верхней части каждой из двух полок закреплен специальный кабель-канал для укладки и фиксации проводов зарядных устройств к каждому ноутбуку. В левой и правой отделениях корпуса, располагаются розетки для подключения зарядных устройств ноутбуков, и карманы для укладки блоков зарядных устройств. В левой части также расположен контроллер управления режимами зарядки, клавиши и световые индикаторы режимов зарядки и сетевой шнур для подключения к электросети. Левое и правое отделения корпуса закрываются каждое своей дверью со встроенным замком. Для минимизации времени зарядки всех ноутбуков розетки разделены на три группы, с левой стороны первая, вторая и третья группы, аналогично с правой стороны.
- Корпус устанавливается на четыре колеса. Два колеса поворотные, два поворотные, оснащенные стопором. На обеих боковых сторонах корпуса устанавливаются ручки, для передвижения изделия. Верх корпуса закрывается пластиковой крышкой с ячейками для размещения мелких предметов. Контроллер управления позволяет задать два режима зарядки ноутбуков: режим 100% зарядки и режим быстрой частичной подзарядки. Имеется также режим «авария» (при утечке тока на землю, коротком замыкании, потреблении тока свыше 12 А).



Габаритные размеры



Тележка для ноутбуков «Offisbox»

Тележка сформирована на базе металлического корпуса. Внутри корпуса размещены две полки которые разделены перфорированной перегородкой на четыре отделения. Два отделения снабжены сетчатыми перегородками и предназначены для хранения ноутбуков. Сетчатые перегородки съемные, позволяющие оптимально организовать внутреннее пространство, при количестве ноутбуков менее 16 штук. Максимальное количество ноутбуков по 8 штук на каждой полке. Внутреннее отделение закрывается двумя дверьми с ригельным замком. Конструкция тележки «Offisbox» предусматривает дополнительную опцию – выдвигающая полка для хранения подвесных файлов.

ТЕХНИЧЕСКИЕ ДАННЫЕ «Offisbox»

Габариты (высота x ширина x глубина): 973x1112x546 мм
Вес: 65 кг
Размеры отделения над выдвигающей рамкой: 341x220x500 мм
Количество ноутбуков (максимум): 16 шт
Напряжение питания: 220 В \ 50 Гц
Потребляемая мощность (максимум): 2200 Вт
Потребляемый ток (максимум): 12 А
Количество групп зарядных устройств: 3 шт

ТЕХНИЧЕСКИЕ ДАННЫЕ «SchoolBox»

Габариты (высота x ширина x глубина): 973x1200x536 мм
Вес: 71,7 кг
Размеры ячеек (высота x ширина x глубина): 315x42,5x450 мм
Количество ноутбуков (максимум): 30 шт
Напряжение питания: 220 В \ 50 Гц
Потребляемая мощность (максимум): 2200 Вт
Потребляемый ток (максимум): 12 А
Количество групп зарядных устройств: 3 шт

Режимы работы «SchoolBox», «Offisbox»:

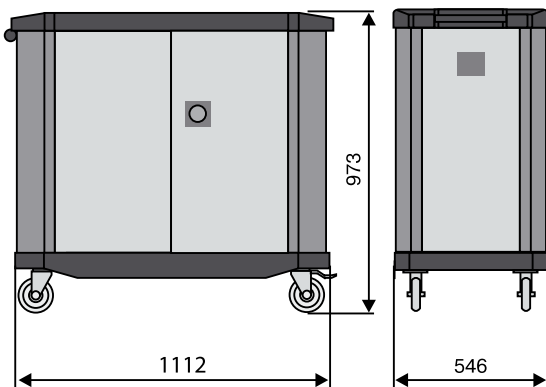
- Режим 100% зарядки (максимум 5 часов);
- Режим быстрой подзарядки (зарядка каждой группы в течение 30 минут);
- Режим «Авария» (при утечке тока на землю, коротком замыкании, потреблении тока свыше 12 А)

Функции контроллера управления изделия:

- Управление группами розеток для зарядных устройств;
- Защита каждого канала от перенапряжения;
- Защита каждого канала от короткого замыкания;
- Отслеживание тока потребления и коммутации групп для поддержания тока потребления на безопасном уровне для евророзеток, не превышающим 12 А;
- Защитное отключение при утечке тока на землю свыше 30 мА в течение времени до двух периодов сетевого напряжения сети.



Габаритные размеры



Тележки для планшетов

Тележка для планшетов «SmarttBox»

Тележки «SmarttBox» предназначены для хранения и зарядки компьютерных планшетов и организации мобильных компьютерных классов, а также для полной или частичной зарядки планшетных компьютеров. «SmarttBox» может использоваться в школах, высших учебных заведениях, и других образовательных учреждениях.

ТЕХНИЧЕСКИЕ ДАННЫЕ

Габаритные размеры корпуса

(высота x ширина x глубина): 904x740x550 мм

Габаритные размеры с ручками и колесами

(высота x ширина x глубина): 1034x900x550 мм

Количество планшетов,

при толщине планшета до 25 мм (максимум): 40 шт.

Максимальные размеры планшета

(длина x ширина): 300x235 мм

Напряжение питания: 220 В / 50 Гц

Потребляемая мощность (максимум): 2200 Вт

Потребляемый ток (максимум): 12 А

Количество групп зарядных устройств: 3 шт.

Вес: 70 кг

Режимы работы:

- Режим 100% зарядки (максимум 5 часов)
- Режим быстрой подзарядки (зарядка каждой группы в течение 30 минут)
- Режим «Авария» (при утечке тока на землю, коротком замыкании, потреблении тока свыше 12 А)

Функции контроллера управления изделия

- Управление тремя группами розеток для зарядных устройств
- Защита каждого канала от перенапряжения
- Защита каждого канала от короткого замыкания
- Отслеживание тока потребления и коммутации групп для поддержания тока потребления на безопасном уровне для евrorозеток, не превышающим 12 А
- Защитное отключение при утечке тока на землю свыше 30 мА в течение времени до двух периодов сетевого напряжения сети



Ящик почтовый антивандалный «PRESSBOX 6А»



Антивандалные почтовые ящики – это оптимальное решение в борьбе с почтовым спамом. Они не имеют щелей, что делает невозможным размещать в них различные рекламные материалы посторонним лицам. Данные ящики обеспечивают полную сохранность корреспонденции. Доступ внутрь имеет только почтальон, консьерж или другое доверенное лицо.

Кроме своих защитных свойств наши ящики выглядят очень эстетично – двухцветная покраска создает приятный внешний вид, а сталь корпуса толщиной 1 мм делает конструкцию очень прочной.

Мы можем предложить также одноцветный вариант антивандалных почтовых ящиков.



ТЕХНИЧЕСКИЕ ДАННЫЕ

6 ячеек

Габаритные размеры ВхШхГ: 426 x 180 x 713 мм

Вес: 11,9 кг

Корпус, калитка: сталь 1 мм

Полки, дверцы: сталь 0,7 мм

Тележки банковские

Тележки банковские серии «ТС»

Конструкция тележки – сборная, из шести узлов (каркас дна, боковые стенки, передняя, задняя стенки, верхняя крышка, передняя и верхняя дверцы), узлы сварные, собирается на винтах М8.

Материалы корпуса:

- Профильная труба 30х30х1,5 мм, сталь листовая 1мм (каркас дна, передняя стенка, верхняя крышка), сталь листовая 2 мм (верхняя дверца).
- Вертикальные усилители на сетчатые части (боковые стенки, задняя стенка, передняя дверца) — профильная труба 20х20х1,5 мм.
- Сетка с ячейкой 10 х 10 мм, диаметр прутков 1,4 мм.
- Цвет: серая, порошковая краска RAL 7035.

Комплектация тележки:

- Колеса повышенной грузоподъемности два поворотные, два неповоротные, без тормоза, полиуретановые, диаметр 125 мм, нагрузка 220 кг на каждое, размещение колёс крест на крест, с радиусом разворота 360 градусов. Крепление колёс болтами М10.
- Замок — RUSLOCK HS 20-18.5-180.
- Две ручки для перевозки тележки, материал Труба ВГП Ду20 (наружный диаметр 26,8 мм) в верхней части боковых стенок, крепление четырьмя мебельными стяжками М6.
- Два шпингалета на внутренней части передней дверцы слева и справа с возможностью фиксации затвора в закрытом положении.
- Пластиковые заглушки на торцы деталей из трубы.
- Стальные карточные петли ПН1-70 ГОСТ 5088-94, по две штуки на переднюю и верхнюю крышки, крепление петель на заклепках.
- Два ушка для опломбирования с внутренним диаметром отверстия 12мм, расположенные на передней дверце слева и справа, входящие в пазы верхней дверцы при ее закрытии.
- Ручка-вырез 90х40 мм в верхней дверце, в правой части, закрытая снизу защитным коробом.
- Требования к функционалу тележки — угол открытия передней и верхней дверц — не менее 180 град.



Тележка ТС 2

Наименование	Высота	Ширина	Глубина	Особенности
Тележка ТС 1	850	663	450	Сетчатая, грузоподъемность 600 кг
Тележка ТС 2	850	833	550	Сетчатая, грузоподъемность 600 кг
Тележка ТС 3	850	893	550	Сетчатая, грузоподъемность 600 кг

Тележки для кассет банкоматов серии «ТСБ»

Конструкция тележки – сборная, из семи узлов (каркас дна, боковые стенки, передняя, задняя стенки, верхняя крышка, передняя и верхняя дверцы), узлы сварные, собирается на винтах М8.

Материалы корпуса:

- Профильная труба 30x30x1,5 мм, сталь листовая 1 мм (каркас дна, полки, верхняя крышка), сталь листовая 1,5 мм (элементы дверей).
- Вертикальные усилители на сетчатые части (боковые стенки, задняя стенка) — профильная труба 20x20x1,5 мм.
- Сетка с ячейкой 10 x 10 мм, диаметр прутков 1,4 мм.
- Конструкция тележки – сборная, из семи узлов, (каркас дна, боковые стенки, каркас крышки, задняя стенка, двери), узлы сварные, собирается на винтах М8. Полки сварные, крепятся на болтах М6. ТСБ-1 имеет три нерегулируемые полки. ТСБ-2 — 4 полки.

Комплектация тележки:

- Колеса повышенной грузоподъемности два поворотные, два неповоротные, без тормоза, полиуретановые, диаметр 125 мм, нагрузка 220 кг на каждое. Крепление колёс болтами М 10.
- Замок — RUSLOCK HS 20-18.5-180.
- Две ручки для перевозки тележки, диаметром 30 мм, в средней части боковых стенок, крепление болтами М6.
- Два шпингалета на внутренней части левой двери с возможностью фиксации затвора в закрытом положении.
- Пластиковые заглушки на торцы деталей из трубы.
- Два ушка для опломбирования с внутренним диаметром отверстия 12 мм, расположенные на левой и правой дверях.
- Покрытие узлов и деталей тележки — порошковая краска RAL 7035.



Тележка ТСБ-1



Тележка ТСБ-2

Наименование	Высота	Ширина	Глубина	Особенности
Тележка ТСБ-1	1355	995	545	Для 20 шт. кассет банкоматов
Тележка ТСБ-2	1645	1130	670	Для 40 шт. кассет банкоматов

Шкаф сушильный для одежды ШСО-2000Н



Сушильный шкаф ШСО-2000Н используется для сушки влажной и мокрой одежды и обуви. Внутри шкафа расположены съемные сетчатые полки, которые позволяют оптимально использовать пространство шкафа (сушить одежду различной длины). Шкафы сушильные ШСО-2000Н могут быть подсоединены к вытяжной вентиляции. Для этого на крыше шкафа располагается фланец для гофротрубы. Шкаф изготовлен из нержавеющей стали

ТЕХНИЧЕСКИЕ ДАННЫЕ

Габаритные размеры ВхШхГ: 1810x800x510 мм

Вес: 53 кг

Питание: 220 В / 50 Гц

Потребляемая мощность:

эл/двигатель – 53 Вт

нагревательный элемент – 2000 Вт

Защита от перегрева: есть

Режимы сушки: До 40°C, до 60°C, проветривание

Таймер: 4 часа, бесконечность

Производительность вентилятора: 300 м³/ч

Стеллажи серии «СН»



Полочные стеллажи из нержавеющей стали предназначены для применения на складах, в офисах, в подсобных помещениях, промышленных предприятиях, на предприятиях пищевой промышленности и общепита.

Архивные полочные стеллажи являются наиболее простым и доступным решением организации архива или склада для товаров легкой и средней тяжести (до 120 кг на уровень).

Простота конструкции и широкий модельный ряд этих стеллажей позволит вам легко подобрать вариант, отвечающий именно вашим требованиям, экономя при этом ваше время и средства.

Преимуществом данных стеллажей является:

- легкая и быстрая сборка, высокая вместимость и особая устойчивость
- привлекательный внешний облик, прекрасно вписывающийся в любой рабочий интерьер
- полная приспособляемость к имеющемуся пространству

Высота стеллажей серии СН достигает до 2,5 метров.

Глубина полок варьируется от 30 до 80 см с шагом в 10 см.

Стеллажи можно выстраивать в линию, устанавливая полки на соседних стойках.

Скамьи серии «СКН»



Очень прочные и долговечные скамейки для раздевалок без особых изысков. Все элементы отличаются надежностью, скамейки практичны и неприхотливы в эксплуатации. Скамейки изготовлены из нержавеющей стали. Сиденье скамьи может быть изготовлено из дерева или влагостойкого пластика (три массивные доски, древесина хвойных пород толщиной 30 мм, пропитанные антисептиком и покрытые водостойким лаком). Скамейка стойка к влаге, и большим нагрузкам, это обуславливает широкий диапазон условий ее эксплуатации. Скамья разборная, конструкционные элементы ее скрепляются с помощью винтов и стяжек М6. На неровной поверхности скамья легко выставляется ровно благодаря возможности плавной регулировки ножек по высоте. Все серии скамеек имеют каркас из нержавеющей стали.

Скамья СКН-1-1000

ВхШхГ: 480 x 1000 x 350 мм, Вес: 13 кг

Скамья СКН-1-1500

ВхШхГ: 480 x 1500 x 350 мм, Вес: 16 кг

Скамья СКН-1-2000

ВхШхГ: 480 x 2000 x 350 мм, Вес: 20 кг

Скамья СКН-1С-1000

ВхШхГ, мм: 740 x 1000 x 390, Вес: 17 кг

Скамья СКН-1С-1500

ВхШхГ, мм: 740 x 1500 x 390, Вес: 20 кг

Скамья СКН-1С-2000

ВхШхГ, мм: 740 x 2000 x 390, Вес: 25 кг

Скамья СКН-1В-1000

ВхШхГ, мм: 1670 x 1000 x 390, Вес: 21 кг

Скамья СКН-1В-1500

ВхШхГ, мм: 1670 x 1500 x 390, Вес: 24 кг

Скамья СКН-1В-2000

ВхШхГ, мм: 1670 x 2000 x 390, Вес: 29 кг

Модули сушильные для обуви «Союз-10Н» и «Союз-20Н»



Сушилки для обуви «Союз-10Н» / «Союз-20Н» предназначены для сушки мокрой и влажной обуви.

У моделей «Союз-10Н» / «Союз-20Н» наружная часть корпуса и сборная подставка изготовлены из нержавеющей стали, стойкой к воздействию влажной среды, допускающей влажную уборку без применения мощных средств.

ТЕХНИЧЕСКИЕ ДАННЫЕ «Союз-10Н» / «Союз-20Н»

Габаритные размеры

(высота x ширина x глубина): 1998 x 625 x 612 / 2061 x 625 x 656 мм

Количество штанг для обуви: 20 / 40 шт

Тип бактерицидной лампы Philips TUV: 8 Вт

Мощность бактерицидной лампы: 8 Вт

Напряжение питания: 220 В / 50 Гц

Потребляемая мощность:

- Бактерицидная лампа: 8 Вт;

- Электродвигатель вентилятора: 53 / 106 Вт;

- Нагревательный элемент: 2000 Вт

Защита от перегрева: Есть

Режимы работы сушки:

- сушка без нагрева;

- точное поддержание температуры 40°C;

- режим охлаждения нагревательного элемента в течение 1 минуты при отключении

Таймер:

- автоматическое отключение от 30 мин. до 8 часов, с шагом 30 мин.;

- ручное выключение (без таймера)

Производительность вентилятора: 300 / 600 м³/час

Вес: 48,7 / 58,2 кг

Шкаф раздевальный SL-1

Особенностью конструкции модульных металлических раздевальных шкафов является возможность неограниченного наращивания секций, так как для двух и более секций используется одна общая стенка (к основной секции шкафа добавляются дополнительные секции), что приводит к значительному удешевлению «средней» стоимости одной секции.

Шкаф раздевальный SL-1

Изготовлен из нержавеющей стали

2 полки, перекладина, замок, петля под навесной замок

Габаритные размеры ВхШхГ: 1800х300х500 мм

Вес: 26 кг

Секция дополнительная SL-1S

Изготовлена из нержавеющей стали

2 полки, перекладина, замок, петля под навесной замок

Габаритные размеры ВхШхГ: 1800х300х500 мм

Вес: 22 кг



Бактерицидные облучатели-рециркуляторы

Облучатели-рециркуляторы «AirBOX Standart» и «AirBOX Premium»

Бактерицидные облучатели-рециркуляторы AirBOX Standart и AirBOX Premium предназначены для обеззараживания воздуха, путем прокачивания вентилятором, через ультрафиолетовые бактерицидные лампы.

Рециркуляторы могут использоваться в бытовых, жилых и офисных помещениях, парикмахерских залах, косметических и маникюрных кабинетах, а также на продовольственных базах, в магазинах и другие производственных помещениях, где необходимо обеззараживание воздуха в присутствии людей.



ТЕХНИЧЕСКИЕ ДАННЫЕ AirBOX Standart

Габаритные размеры

(высота x ширина x глубина): 137x480x320 мм

Напряжение питания: 230 В / 50 Гц

Потребляемая мощность электродвигатель тангенциального вентилятора: 53 Вт

Количество ультрафиолетовых бактерицидных ламп, тип: 2 шт. – по 16 Вт, UVC G5 T5, или 4 шт. – по 8 Вт, UVC G5 T5

Суммарная мощность, потребляемая лампами: 32 Вт

Режимы работы: включение, выключение

Производительность вентилятора: 300 м³/час

Вес: 6,9 кг



ТЕХНИЧЕСКИЕ ДАННЫЕ AirBOX Premium

Габаритные размеры

(высота x ширина x глубина): 137x480x320 мм

Напряжение питания: 230 В / 50 Гц

Потребляемая мощность:

– электродвигатель тангенциального вентилятора 53 Вт

– игольчатый слюдяной нагревательный элемент 2000 Вт

Количество ультрафиолетовых бактерицидных ламп, тип: 2 шт. – по 16 Вт, UVC G5 T5, или 4 шт. – по 8 Вт, UVC G5 T5

Суммарная мощность, потребляемая лампами: 32 Вт

Защита от перегрева: термоплавкий предохранитель

Режимы работы:

– работа без нагрева;

– нагрев на 100 % мощности;

– нагрев на 50 % мощности;

– режим охлаждения нагревательного элемента в течение 1 минуты при отключении.

Таймер:

– автоматическое отключение через 4 часа;

– ручное отключение.

Производительность вентилятора: 300 м³/час

Вес: 7,2 кг

КМК ЗАВОД



Металлическая мебель, производство которой осуществляет КМК завод, отличается высоким качеством и приемлемой стоимостью. Благодаря тщательному исследованию рынка металлической мебели, конструктивных особенностей предлагаемой продукции и кропотливой работе инженеров компании, мы можем предложить лучшую металлическую мебель на российском рынке. Производство КМК завод – это металлическая мебель с улучшенным функционалом, расширенными потребительскими свойствами и усовершенствованным конструктивом.

Целью создания КМК завод является качественное обновление ассортимента изделий, существующего в настоящий момент на Российском рынке металлической мебели. Отличительными чертами нашей продукции являются: улучшенный конструктив, расширенные функциональные и потребительские свойства, высокое качество, и, наконец, технологичность, позволяющая предложить нашим клиентам приемлемые цены. Подобных свойств мы смогли достигнуть благодаря нашему огромному опыту работы в данной сфере.

КМОК
— ЗАВОД

www.kmkzavod.ru

2024